

№. П. М.А. 10136-0002-00100

Общество с ограниченной ответственностью «Молвинец №1»

Юр. адрес: 188517, область Ленинградская, район Ломоносовский, территория промышленная зона Южная, строение 15, помещение 1Н, офис 1
телефон: (812) 645-93-04
<http://www.molvinec.ru> e-mail: info@molvinec.ru



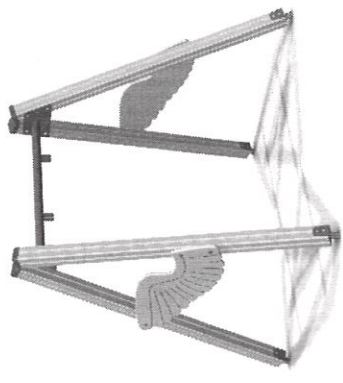
гг. Витражи
гг. у дд

ПАСПОРТ

Детского игрового оборудования

КАРКАС КАЧЕЛИ

арт. 004400



Содержание

Раздел	Наименование раздела
1	Основные сведения об изделии
2	Основные технические данные
3	Комплектность
4	Свидетельство о приемке
5	Свидетельство об упаковке
6	Гарантийные обязательства
7	Рекламации
8	Сведения о хранении
9	Учет неисправностей при эксплуатации
10	Учет технического обслуживания
11	Сведения о ремонте
12	Инструкция по монтажу
13	Правила безопасной эксплуатации игрового комплекса
14	Инструкция по осмотру и проверке изделия перед началом эксплуатации
15	Инструкция по осмотру, обслуживанию и ремонту изделия
16	Особые отметки
17	Чертежи и схемы
18	Приложения

1. ОБЩИЕ СВЕДЕНИЯ ОБ ИЗДЕЛИИ

- 1.1 Наименование: **Каркас качели арт. 004400**
 1.2 Название предприятия изготовителя и адрес:
 ООО «Молвинец №1»,
 188517, область Ленинградская, район Ломоносовский, территория промышленная зона Южная, строение 15, помещение 1Н, офис 1
 1.3 Заводской номер _____
 1.4 Дата выпуска _____
 1.5 Каркас качели предназначен для скверов, дворов и детских площадок. Поставляется без подвесов.

2. ОСНОВНЫЕ ТЕХНИЧЕСКИЕ ДАННЫЕ И ХАРАКТЕРИСТИКИ

- 2.1 Размер в плане _____ 1,57*2м
 2.2 Высота изделия от уровня земли _____ 1,95м
 2.3 Высота сиденья от земли _____ 0,4м
 2.3 Общий вес изделия _____ кг

3. КОМПЛЕКТНОСТЬ

№	Наименование	Кол-во
1	Столбы:	
	100x100x2000	4
2	Металлические элементы:	
	Консоль качели	1
	Подпятник под бетонирование	4
3	Фанерные элементы:	
	Накладка качели	2
4	Крепеж	1
5	Паспорт изделия	1

4. СВИДЕТЕЛЬСТВО О ПРИЕМКЕ

Каркас качели арт. 004400, заводской номер 4400 ПС-
 Соответствует стандартам ГОСТ Р 52169-2012, ГОСТ Р 52168-2012, и признан годным к эксплуатации.

МП

Дата выпуска «20 мая» 2022г.

Подпись: _____

5. СВИДЕТЕЛЬСТВО ОБ УПАКОВКЕ

Каркас качели арт. 004400
 наименование изделия _____
 Упаковано _____ ООО «Молвинец №1»

наименование предприятия, производившего упаковку _____

согласно требованиям нормативных документов

Дата упаковки 20.06.22г.



Общество с ограниченной ответственностью «Молвинец №1»

Юр. адрес: 188517, область Ленинградская, район Ломоносовский, территория промышленная зона Южная, строение 15, помещение ИН, офис 1
телефон: (812) 645-93-04
<http://www.molvinec1.ru> e-mail: info@molvinec1.ru

Упаковку провел _____

личная подпись

Дашин Р.К.

инициалы, фамилия

6. ГАРАНТИЙНЫЕ ОБЯЗАТЕЛЬСТВА

6.1 Гарантийный срок

Гарантия Изготовителя действует с момента передачи изделия и до истечения 12 месяцев (1 год) с момента такой передачи. Владелец вправе предъявить требования по Гарантии, связанные с недостатками изделия, в течение Гарантийного срока. По этой гарантии элементы с производственными дефектами будут бесплатно заменены и доставлены на склад ближайшего представителя.

6.2 Условия предоставления гарантии

Гарантийные обязательства Изготовителя, предусмотренные Гарантией, предоставляются при покупке нового изделия детской площадки у официального представителя ООО "Молвинец №1" и при условии выполнения следующих условий:

- не происходило умышленных или неосторожных действий Владельца или третьих лиц в отношении изделия или действий являющихся следствием халатности, вандализма, неправильного использования, несчастного случая, или форс-мажорных обстоятельств;
- не проводилась модификация изделия или изменение её конструкции;
- изделие устанавливалась или обслуживалась, квалифицированной монтажной или ремонтной организацией и использовались оригинальные запасные части; в случае осуществления монтажа изделия собственными силами или привлеченными сторонними организациями, несогласованными в письменном виде, гарантия не устанавливается.

- изделие эксплуатировалось, обслуживалось, и содержалось в соответствии с данным Паспортом;

- предоставление Владельцем документов, относящихся к истории приобретения и обслуживания изделия;

Гарантия не распространяется на естественный износ лакокрасочного покрытия, а также на естественный износ подшипников. Гарантией не покрываются загрязнения, потёртости и деформации, появившиеся после передачи изделия Владельцу.

При нарушении правил монтажа, эксплуатации, транспортирования и хранения изделия изготовитель не несет ответственности за выход из строя как изделия в целом, так и его отдельных элементов.

7. РЕКЛАМАЦИИ

В случае обнаружения дефектов или поломок изделия в период гарантийного срока по вине изготовителя (поставщика) составляется Акт-рекламация.

Акт-рекламация должен содержать:

- наименование изделия и дату выпуска;
- даты получения, монтажа и ввода в эксплуатацию;
- сведения об имевшихся неисправностях.

Детали, вышедшие из строя и послужившие причиной неисправности, должны быть сохранены до приезда представителя ООО "Молвинец №1".

Общество с ограниченной ответственностью «Молвинец №1»

Юр. адрес: 188517, область Ленинградская, район Ломоносовский, территория промышленная зона Южная, строение 15, помещение ИН, офис 1
телефон: (812) 645-93-04
<http://www.molvinec1.ru> e-mail: info@molvinec1.ru

8. СВЕДЕНИЯ О ХРАНЕНИИ

Дата		Условия хранения изделия	Должность, инициалы, фамилия и подпись ответственного лица
установки на хранение	снятия с хранения		

9. УЧЕТ НЕИСПРАВНОСТЕЙ ПРИ ЭКСПЛУАТАЦИИ

Дата отказа изделия, его составной части или элемента конструкции	Характер (внешнее проявление) неисправности	Время работы отказавшей составной части или элемента конструкции, ч	Принятые меры по устранению неисправности (расход ЗИП, направление акта-рекламации)	Должность, инициалы, фамилия и подпись ответственного лица	Примечание

10. УЧЕТ ТЕХНИЧЕСКОГО ОБСЛУЖИВАНИЯ

Дата	Замечания по техническому состоянию	Наименование проведенных работ	Должность, инициалы, фамилия и подпись ответственного лица

11. СВЕДЕНИЯ О РЕМОНТЕ

Наименование составной части изделия или элемента конструкции	Основание для проведения ремонта	Дата		Время наработки и до ремонта, ч	Наименование организации, проводившей ремонт	Должность, инициалы, фамилия и подпись ответственного лица
		Поставлено в ремонт	Выход из ремонта			

12. ИНСТРУКЦИЯ ПО МОНТАЖУ

Общество с ограниченной ответственностью «Молвинец №1»

Юр. адрес: 188517, область Ленинградская, район Ломоносовский, территория промышленная зона Южная, строение 15, помещение 1Н, офис 1
телефон: (812) 645-93-04
http://www.molvincts.ru e-mail: info@molvincts.ru

12.1 Монтаж изделия может проводиться предприятием-изготовителем или другими юридическими и физическими лицами, располагающими необходимой для этого материально-технической базой и квалификацией.

12.2 Установку качели проводить на ровной площадке, свободной от насаждений. Размер площадки не менее 2000*6600 мм.

12.3. Перед началом монтажа необходимо:

- изучить документацию;
- проверить комплектность согласно разделу 3 настоящего Паспорта;
- законсервированные поверхности должны быть расконсервированы;
- при проведении монтажных работ необходимо соблюдать требования безопасности.

13. ПРАВИЛА БЕЗОПАСНОЙ ЭКСПЛУАТАЦИИ

13.1. Каркас качели предназначен для скверов, дворов и детских площадок. Поставляется без подвесов.

13.2. Изделия используются на детских игровых площадках без постоянного наблюдения оперативным персоналом. В целях обеспечения безопасной эксплуатации изделия эксплуатант (владелец) должен ежедневно проводить регулярный визуальный осмотр.

13.3. Если во время осмотра будут обнаружены какие-то неполадки, то они должны быть немедленно устранены, а если это невозможно, то оборудование должно быть закрыто для детей.

13.4. На поверхности игровой площадки не должно быть посторонних предметов, острых элементов, выступов и травмирующих включений.

13.5. Материалы поверхности детской игровой площадки с низкими ударопоглощающими свойствами используют только вне области приземления.

13.6. Зона безопасности 2000*6600 мм.

13.7. Под всем оборудованием игровой площадки с высотой свободного падения:

- а) более чем 600 мм, должна быть поверхность, смягчающая приземление по всей области;
- б) менее чем 600 мм, должна иметь несколько свойств, смягчающих приземление, но не требующих испытаний (разрыхленная почва и дерн).

Пример:

Материал	Размер	Толщ. слоя, мм.	Выс. площ. Менее
Разрыхл.зем. дерн.	-	-	1м.
Кора дерева	5-30мм.	300	3м.
Песок	0,2-2мм.	300	3м.
Гравий	2-8мм.	300	3м.
Покрываетя	на гравии	40 (плитка)	1,6м
Мягкие резинов.	На жесткой повер.	40 (плитка)	1,1м.

14. ИНСТРУКЦИЯ ПО ОСМОТРУ И ПРОВЕРКЕ ИЗДЕЛИЯ ПЕРЕД НАЧАЛОМ ЭКСПЛУАТАЦИИ

Перед началом эксплуатации проводят визуальный осмотр, проверяют узлы крепления и прочность конструкции.

15. ИНСТРУКЦИЯ ПО ОСМОТРУ, ОБСЛУЖИВАНИЮ И РЕМОНТУ ИЗДЕЛИЯ



Общество с ограниченной ответственностью «Молвинец №1»

Юр. адрес: 188517, область Ленинградская, район Ломоносовский, территория промышленная зона Южная, строение 15, помещение 1Н, офис 1
телефон: (812) 645-93-04
http://www.molvincts.ru e-mail: info@molvincts.ru

15.1 Регулярный визуальный осмотр изделия необходимо проводить ежедневно. При ежедневном осмотре проверяют прочность деревянных конструкций, а также узлы крепления. График осмотра приложении 1

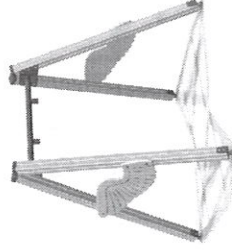
15.2 Функциональный осмотр изделия необходимо проводить один раз в месяц. При функциональном осмотре проверяют устойчивость конструкции. Степень износа поверхности скольжения (горки), прочность узлов крепления. График осмотра приложение 2

15.3 Ежегодный осмотр проводят с периодичностью один раз в 12 мес. График осмотра приложение 3

16. ОСОБЫЕ ОТМЕТКИ

17. ЧЕРТЕЖИ И СХЕМЫ

Общий вид



ООО «Молвинец №1» оставляет за собой право вносить конструктивные изменения в свои изделия, связанные с улучшением дизайна и надежностью эксплуатации.

Приложение 1

Г Р А Ф И К
Ежедневного визуального осмотра

Порядковый номер осмотра	Заказчик	Ответственный за ежедневный осмотр	Наименование детского игрового изделия	Дата осмотра	Результат осмотра	Принятые меры	Подпись ответственного лица
1							
2							
3							

Приложение 2

ГРАФИК
Ежемесячного функционального осмотра

Порядковый номер осмотра	Заказчик	Ответственный за ежемесячный осмотр	Наименование детского игрового изделия	Дата осмотра	Результат осмотра	Принятые меры	Подпись ответственного лица
1							
2							
3							

Приложение 3

АКТ

Осмотр и проверки изделия детской игровой площадки

№ _____ город _____ от _____ 20__ г.

Владелец _____

Адрес установки _____

Характеристика поверхности игровой площадки: _____

Перечень изделий

№	Наименование изделия	Результат осмотра	Выявленный дефект	Принятые меры	Примечание
1					
2					
3					

Проведенный осмотр и проверка работоспособности детского игрового изделия подтверждают его комплектность, соответствие эксплуатационной документации изготовителя и возможность безопасной эксплуатации

Ответственный исполнитель _____

Должность _____ личная подпись _____ инициалы, фамилия _____

Визуальный и функциональный осмотры

В процессе визуального и функционального осмотров определяют:

- чистоту и внешний вид поверхности игровой площадки и изделия;
- соблюдение расстояний от частей изделия до поверхности игровой площадки;
- наличие выступающих частей фундаментов;
- наличие дефектов/неисправностей элементов изделия;
- отсутствие деталей изделия;
- чрезмерный износ подвижных частей изделия;
- структурную целостность изделия.

ПЛАН ИЗДЕЛИЯ И ЗОНА БЕЗОПАСНОСТИ

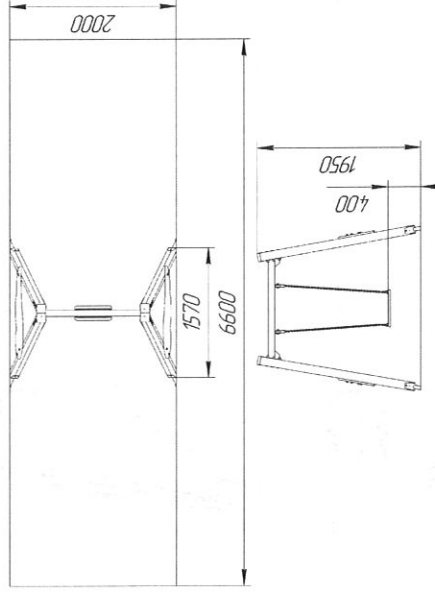
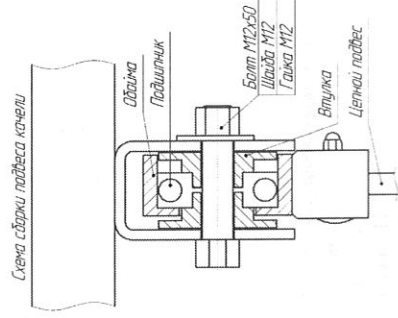


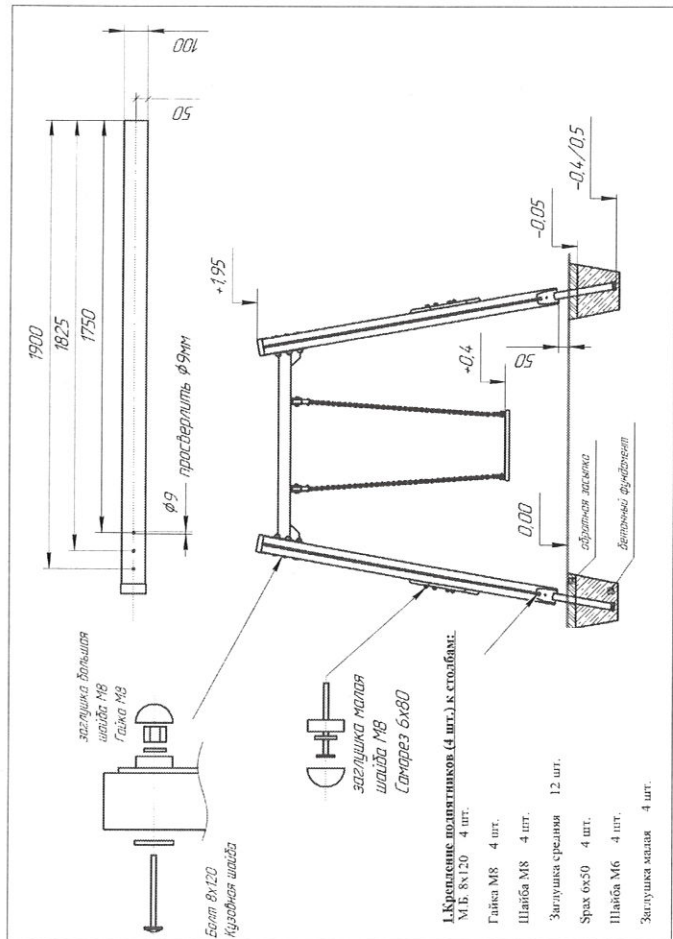
СХЕМА СБОРКИ





Общество с ограниченной ответственностью «Молвинет №1»

Юр. адрес: 188517, область Ленинградская, район Ломоносовский, территория промышленная зона Южная, строение 13, помещение 1Н, офис 1
телефон: (812) 645-93-04
<http://www.molvinets.ru> e-mail: info@molvinets.ru



1. Крепление фанерных накладок (2 шт.) к столбам:

Срах 6x80 – 8 шт.
Шайба М6 – 8 шт.
Заглушка малая – 8 шт.

2. Крепление консоли качели к столбам:

М.Б. 8x120 – 12 шт.
Гайка М8 – 12 шт.
Шайба М8 – 12 шт.
Кузовная шайба - 12 шт.
Заглушка средняя – 12 шт.

3. Сборка цепного подвеса (1 шт.):

крепление цепи к кронштейну подвеса: М.Б. 6x35 – 2 шт.
Гайка М8 – 2 шт.
Заглушка М6 – 2 шт.

крепление сиденья к цепи подвеса:

Болт М8x40 - 4 шт.
Рым-Гайка М8 – 4 шт.
Шайба М8 – 4шт.
Заглушка – 4 шт.

4. Крепление цепного подвеса к консоли качели:

Болт Din933 12x50 – 2 шт.
Гайка М12 – 2 шт.
Заглушка М12 – 2 шт.
Подшипник - 2 шт.
Втулка - 2 шт.